



www.esbe.se



SERIES VRG140

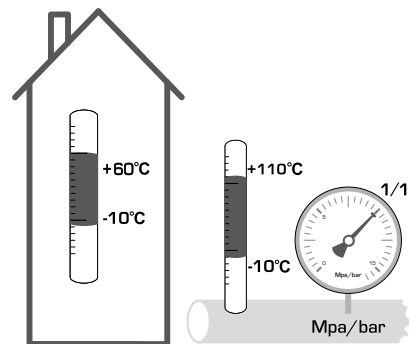


NO.1 IN HYDRONIC SYSTEM CONTROL

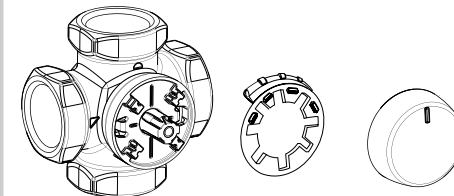


Series VRG141
Series VRG142
Series VRG143

CE
Pressure Equipment Directive 97/23/EC

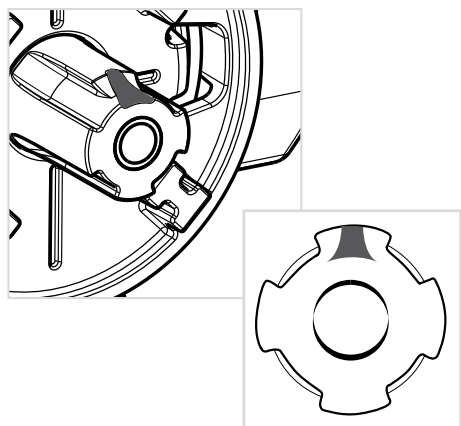


1



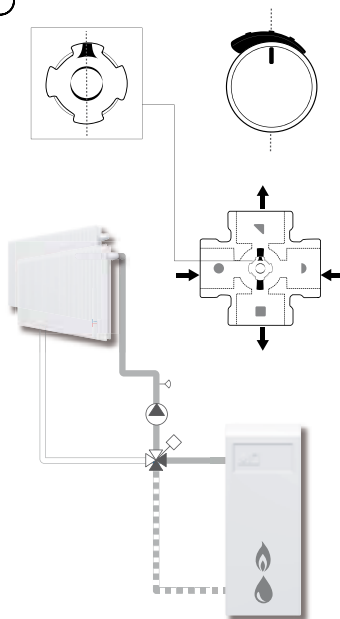
Mtrl.nr. 9814 02 70 • Ritn.nr. 7046 utg. B • Rev. 1008

i

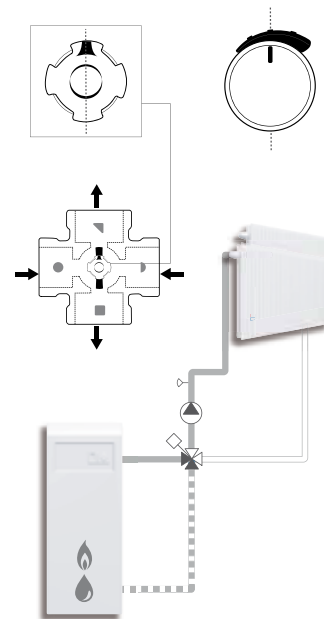


2

a



b



Piping Schematics are General Representations



"Denna produkt är anpassad till Branschregler och Säker Vatteninstallation. Leverantören garanterar produktens funktion om branschreglerna och monteringsanvisningen följs."