



**SERIES VZC, VZD**

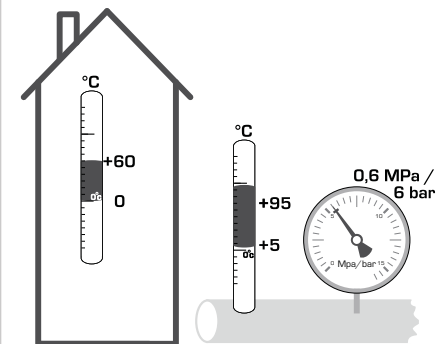
Mtrl.nr: 9814 04 79 • Ritn.nr: 9240 utg. A • Rev. 1303



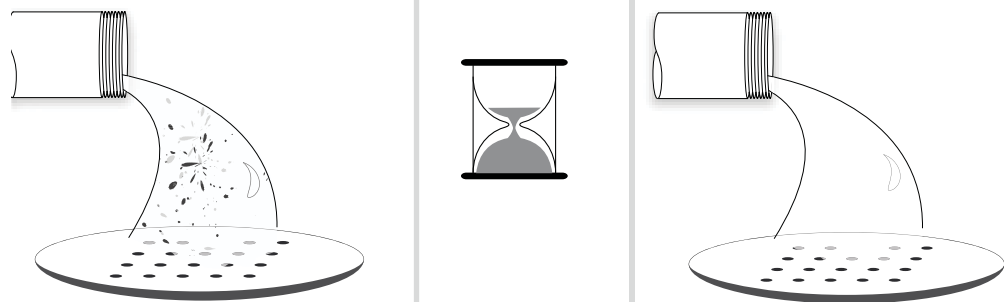
Series VZC151, 161, 152, 162, 253, 263  
Series VZD151, 161, 152, 162, 253, 263



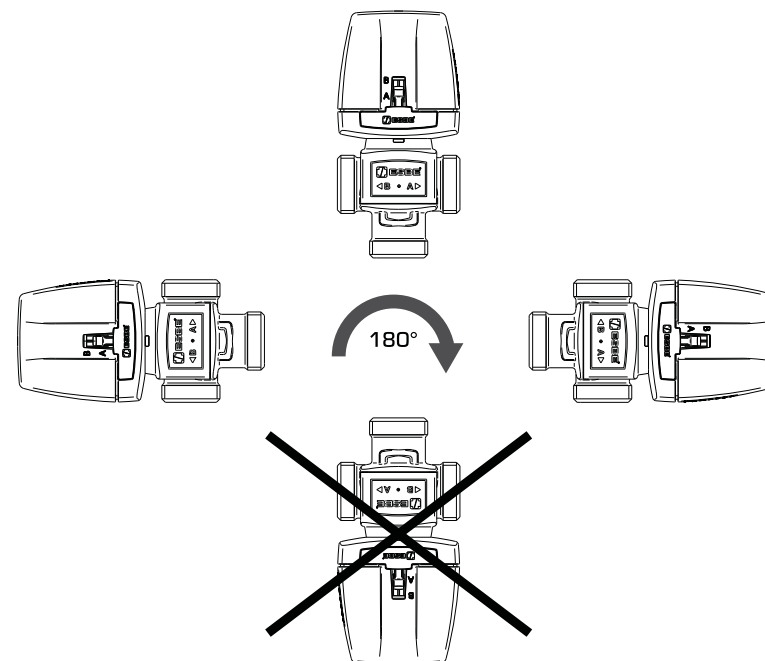
LVD 2006/95/EC  
EMC 2004/108/EC  
RoHS 2011/65/EC



**1**

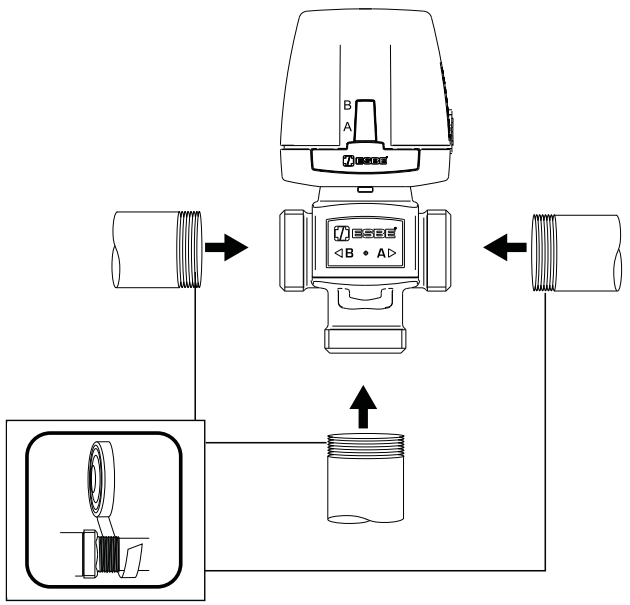


**2**

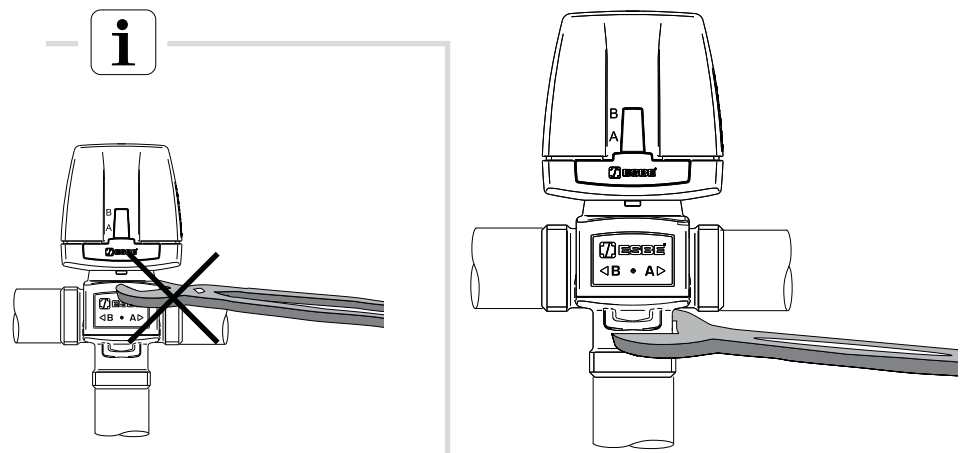


**3**

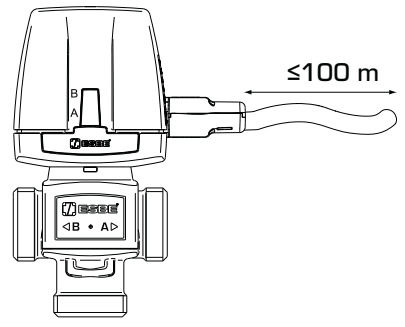
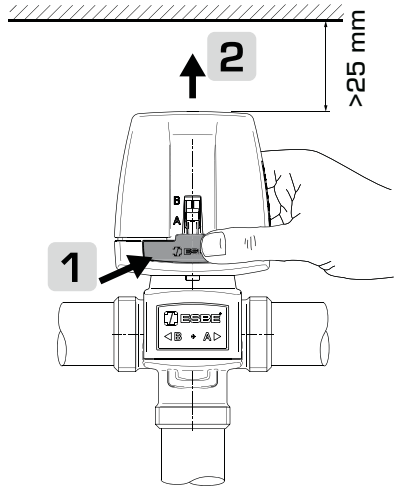
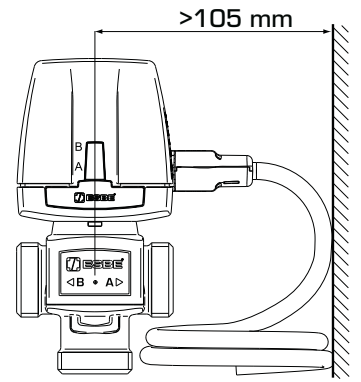
VZC151/VZC161, VZD151/VZD161



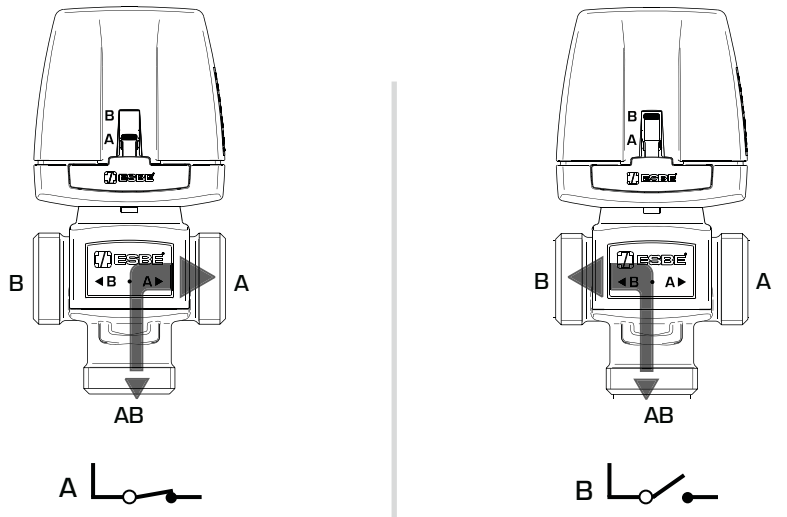
**4**



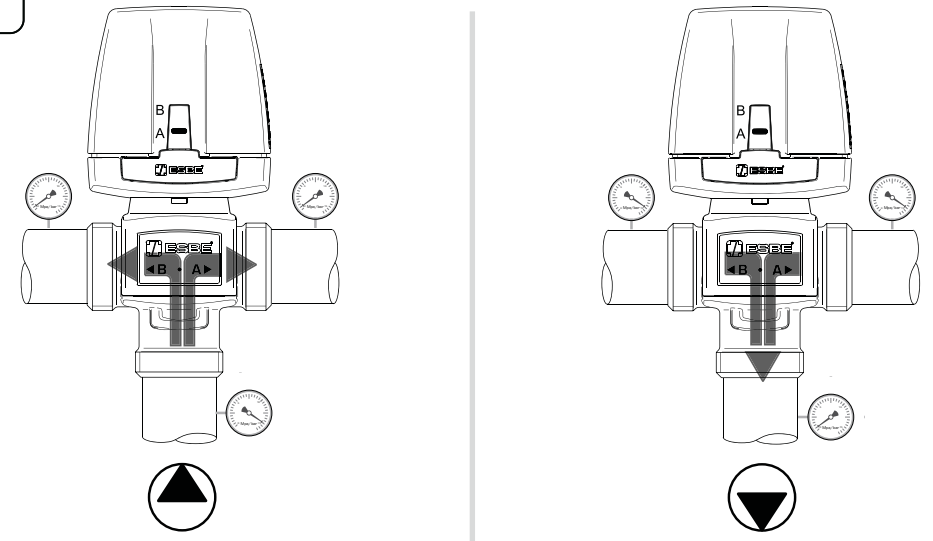
**5**



**6**



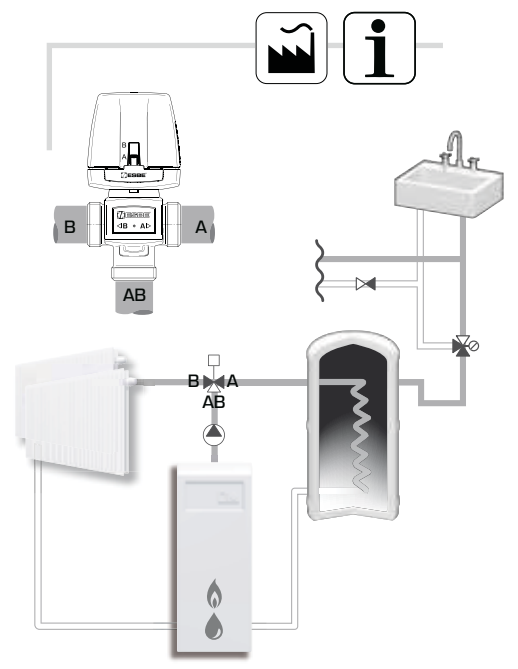
**7**



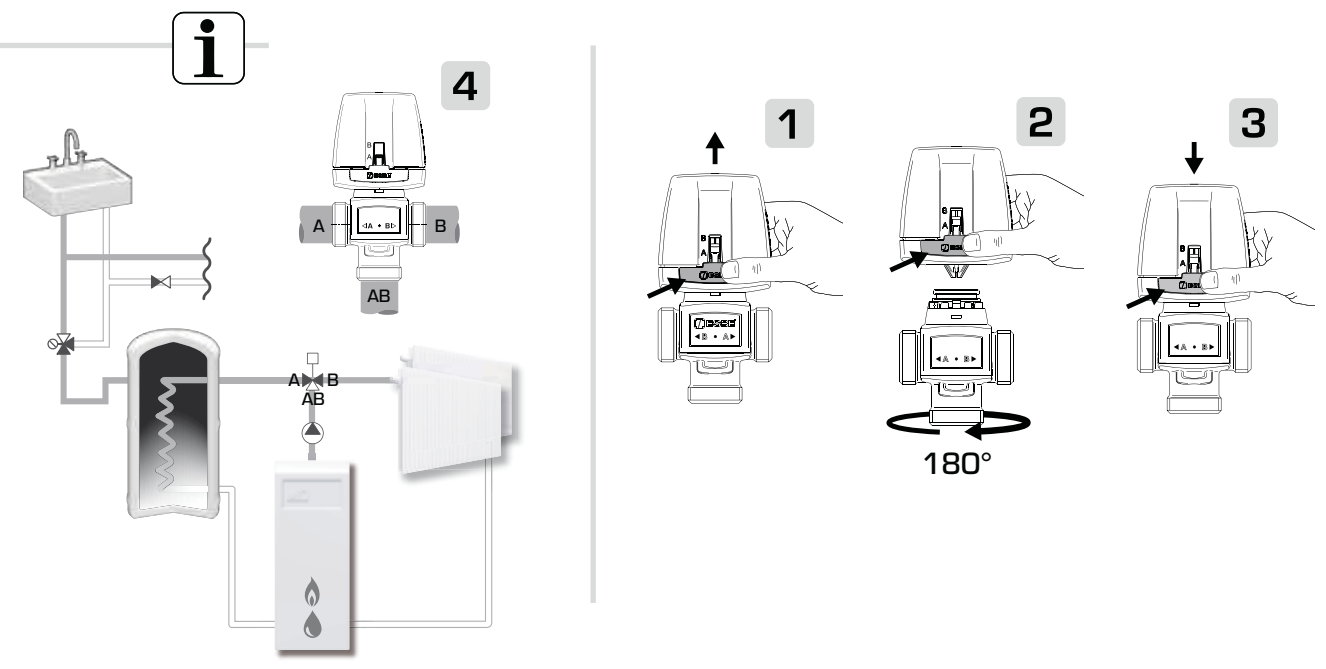
$\Delta P \leq 80 \text{ kPa} / 0,8 \text{ bar}$

$\Delta P \leq 50 \text{ kPa} / 0,5 \text{ bar}$

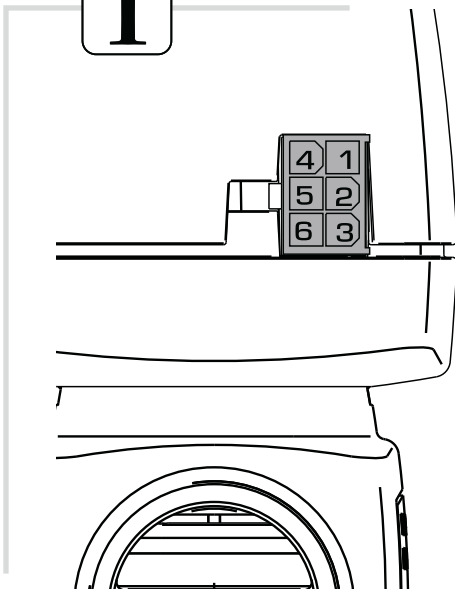
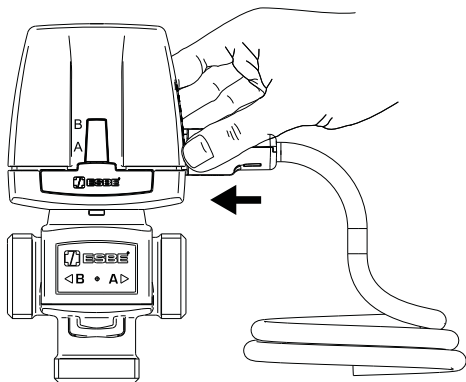
**8**



**9**



10

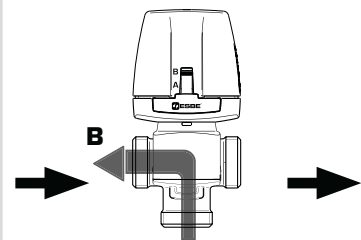
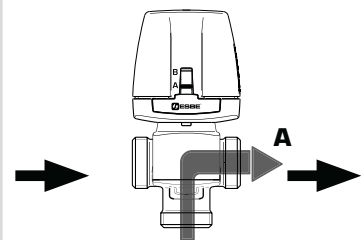
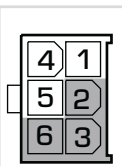
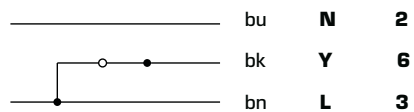


11



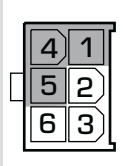
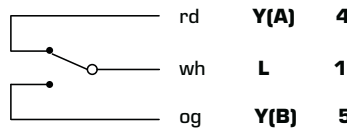
VZC/VZD 151, 152, 253 — VZC/VZD 161, 162, 263

230 VAC, 50Hz

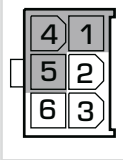
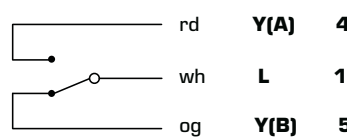


VZC/VZD 151, 152, 253

2[1] A ~  
250 V



2[1] A ~  
250 V



SE



"Denna produkt är anpassad till Branschregler och Säker Vatteninstallation. Leverantören garanterar produktens funktion om branschreglerna och monteringsanvisningen följs."